

www.drivemedical.com

drive
MEDICAL DESIGN & MANUFACTURING

bath bench with back

banco para baño
con respaldar

banc de bain avec dossier



EU Authorized Representative
Drive Medical LTD
Ainley's Industrial Estate
Elland, West Yorkshire,
United Kingdom HX5 9JP

www.drivemedical.com

drive
MEDICAL DESIGN & MANUFACTURING

assembly instructions

1. Remove contents from box.
2. Lay seat upside down on a flat surface so the 4 leg receptacles are facing upward.
3. Insert first leg into the leg receptacle by depressing push pin. When the leg is in place, the brass push pin will extend out and lock the leg in place (Figure 1).
4. Repeat Step 3 for the remaining 3 legs.
5. Attach backrest to seat by inserting both back support tubes into the back support receptacle on the seat. The brass push pins will snap out and lock the back support in place (Figure 2).

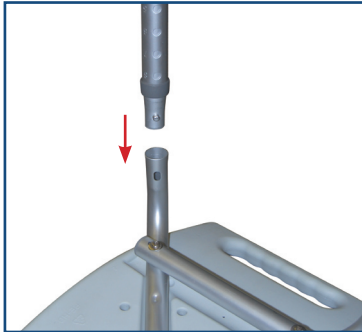


figure 1

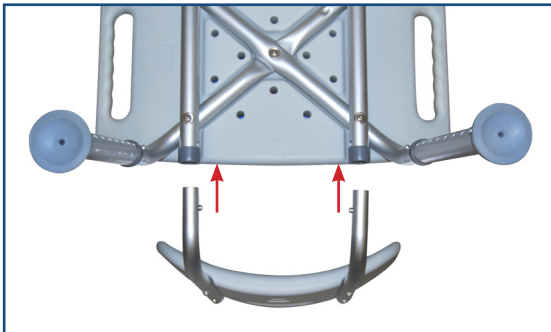
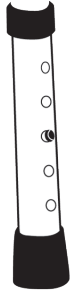


figure 2

adjusting leg height

1. Before use, adjust height of each leg to your specific needs, making sure all legs are at the same height. When desired height is reached, lock legs into place by aligning buttons into proper holes, per illustration.
2. To be sure legs are locked into place by pushing down on or by pulling legs.



additional precautions

1. Inspect all parts for shipping damage before assembly. If there is shipping damage - DO NOT USE. Contact dealer/carrier for further instructions.
2. Make certain that the height adjusting snap buttons fully protrude through the same respective hole of each leg extension. This will ensure that the leg extensions are securely locked in position and an even height is achieved.
3. Ensure ALL screws, nuts and/or bolts are tightened.
4. Check the rubber tips on the leg extensions for rips, wear or if they are missing. Immediately replace any or all if any of these imperfections exist.
5. All four leg extensions with rubber tips MUST touch the floor simultaneously at all times.
6. DO NOT stand on chair.

NOTE: To maintain the beauty of the original finish, clean with mild soap and rinse with warm water. Wipe bath seat dry after each use.

instrucciones de ensamblaje

1. Saque las partes de la caja.
2. Coloque el asiento hacia abajo sobre una superficie plana de manera que los 4 receptáculos de las patas estén hacia arriba.
3. Introduzca la primera pata dentro del receptáculo al presionar la clavija a presión. Cuando la pata esté en su lugar, la clavija de latón se expandirá hacia afuera y asegurará la pata en su lugar (Figura 1).
4. Repita el paso 3 para las 3 patas restantes.
5. Coloque el respaldo sobre el asiento al introducir los tubos del respaldo dentro de los receptáculos de soporte trasero ubicados sobre el asiento. Las clavijas de presión de latón saltarán y asegurarán el respaldo en su lugar (Figura 2).

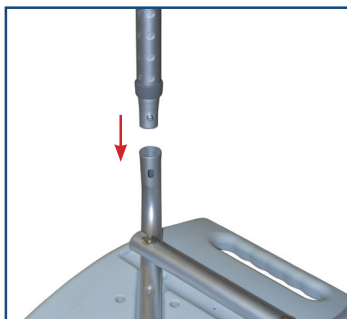


figure 1

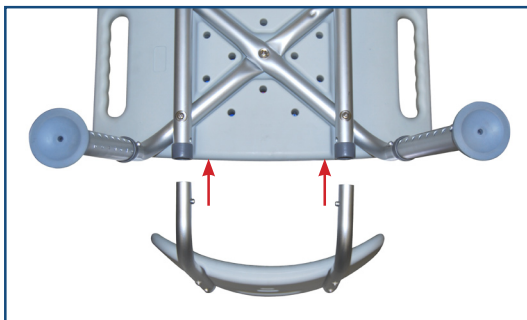


figure 2

ajustando la altura de la pata

1. Ajuste la altura de cada pata dependiendo de sus necesidades específicas antes de su uso, asegúrese de que todas las patas tengan la misma altura. Cuando logre la altura deseada, asegure las patas en su lugar al alinear los botones con sus hoyos correspondientes, como se muestra en la ilustración.
2. Presione las patas hacia abajo o jálelas para asegurarse que las patas están bloqueadas en su lugar.



precauciones adicionales

1. Inspeccione todas las partes antes de ensamblarlas para asegurarse que no se hayan dañado durante el envío. **NO LO USE** si detecta daños por envío. Póngase en contacto con el distribuidor/transportista para recibir instrucciones adicionales.
2. Asegúrese que los botones de ajuste a presión para la altura salgan completamente por los hoyos respectivos para cada extensión de pata. Esto asegurará que las extensiones de las patas están bloqueadas de manera segura en su posición y que tiene una altura pareja.
3. Asegúrese que **TODOS** los tornillos, tuercas y/o pernos estén apretados.
4. Verifique que los tapones de plástico de las extensiones de las patas no estén rotos, desgastados o ausentes. Reemplace inmediatamente cualquier tapón o reemplácelos todos si tienen imperfecciones.
5. Todos los cuatro tapones de las patas **DEBEN** de tocar el piso simultáneamente en todo momento.
6. **NO SE** pare sobre la silla.

NOTA: Para conservar la belleza del acabado original, limpie con jabón suave y enjuague con agua tibia. Seque el asiento después de cada uso.

instructions de montage

1. Retirez le contenu de la boîte.
2. Posez la chaise à l'envers sur une surface plane, de manière à ce que les quatre réceptacles des pattes pointent vers le haut.
3. Insérez une première patte dans un réceptacle en enfonçant le bouton-pression. Lorsque la patte est en place, le bouton de laiton sortira par un orifice du réceptacle de manière à bloquer la patte en place (illustration 1).
4. Répétez l'étape 3 pour les trois autres pattes.
5. Fixez le dossier à la chaise en enfonçant les deux tubes de support dans les réceptacles sous le siège. Les boutons de laiton sortiront par les orifices pour bloquer le dossier en place (illustration 2)

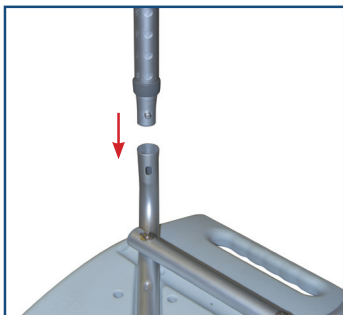


illustration 1

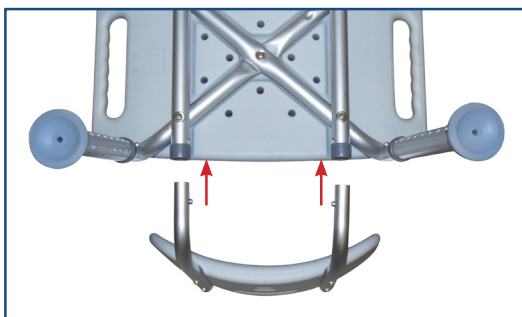


illustration 2

ajustement de la hauteur

1. Avant d'utiliser la chaise, ajustez la hauteur de chaque patte selon vos besoins, en vous assurant que les quatre pattes sont ajustées également. Lorsque la hauteur vous convient, bloquez les pattes en alignant bien les boutons dans les orifices, comme dans l'illustration.
2. Tirez et poussez sur les pattes pour vous assurer qu'elles sont bien bloquées.



précautions supplémentaires

1. Avant l'assemblage, inspectez toutes les pièces pour vous assurer qu'elles n'ont pas été endommagées pendant le transport. **N'UTILISEZ PAS** cet équipement si des pièces sont endommagées. Communiquez avec votre revendeur ou avec le service de livraison pour la marche à suivre.
2. Assurez-vous que les boutons d'ajustement de hauteur sont en extension complète à travers les mêmes orifices sur les quatre pattes. Ceci garantit que les pattes sont bien bloquées et qu'elles sont à la même hauteur.
3. Assurez-vous que toutes les vis, écrous et/ou boulons sont bien serrés.
4. Vérifiez que les bouchons de caoutchouc au bout des pattes ne sont pas fissurés, usés, ou manquants. Remplacez immédiatement le ou les bouchons défectueux si de telles imperfections sont apparentes.
5. Les quatre pattes et leur bouchon de caoutchouc doivent toucher le sol simultanément en tous temps.
6. **NE VOUS TENEZ PAS** debout sur la chaise.

NOTA : Pour maintenir la qualité du fini original, nettoyez à l'aide d'un savon doux et rincez à l'eau tiède. Essuyez la chaise de baignoire après chaque usage.

lifetime limited warranty

Your Drive brand product is warranted to be free of defects in materials and workmanship for the lifetime of the original consumer purchaser.

This device was built to exacting standards and carefully inspected prior to shipment. This Lifetime Limited Warranty is an expression of our confidence in the materials and workmanship of our products and our assurance to the consumer of years of dependable service.

In the event of a defect covered by this warranty, we will, at our option, repair or replace the device.

This warranty does not cover device failure due to owner misuse or negligence, or normal wear and tear. The warranty does not extend to non-durable components, such as rubber accessories, casters, and grips, which are subject to normal wear and need periodic replacement.

If you have a question about your Drive device or this warranty, please contact an authorized Drive dealer.



© 2006 Medical Depot, Inc. All rights reserved.
Drive is a trademark of Medical Depot, Inc.
Port Washington N.Y. 11050 USA Made in China

garantía limitada de por vida

Su producto marca Drive está garantizado de por vida del comprador-consumidor original de no tener defectos en los materiales y la fabricación.

Este aparato fue construido de acuerdo a estándares rigurosos y cuidadosamente inspeccionado previo a su envío. Esta Garantía Limitada de por Vida es una expresión de nuestra confianza en los materiales y la fabricación de nuestros productos y nuestra seguridad para el consumidor dada por años de servicios confiables.

En el caso de un defecto cubierto por esta garantía, repararemos o reemplazaremos el aparato, de acuerdo a nuestra opinión.

Esta garantía no cubre fallas del aparato debidas a mal uso o negligencia por parte del propietario o por el uso y desgaste normales. Esta garantía no se extiende a los componentes no durables, tales como los accesorios de goma, rueditas y mangos que están sujetos a desgaste normal y necesitan reemplazo periódico.

Si usted tiene preguntas acerca de su aparato Drive o esta garantía, por favor contacte a un representante autorizado de Drive.



©2006 Medical Depot, Inc. Todos los derechos reservados.
Drive es marca registrada de medical depot, Inc.
Port Washington NY 11050 USA Hecho en China

garantie à vie, limitée

Ce produit Drive est garanti d'être exempt de tout défaut de matériau, de fabrication ou de main d'oeuvre, auprès du propriétaire original et ce, pour la durée de la vie de celui-ci.

Cet appareil a été fabriqué selon des normes de qualité rigoureuses et inspecté avant de quitter l'usine. Cette garantie à vie limitée, est un témoignage de la confiance que nous portons aux matériaux, à la main d'oeuvre, ainsi qu'aux procédés de fabrication requis pour produire nos appareils afin qu'ils puissent vous assister de manière fiable et sécuritaire pendant de nombreuses années.

Dans l'éventualité où un bris devait survenir en cours d'utilisation de l'un de nos produits, nous nous engageons, à notre discrétion, à assurer selon le cas, la réparation ou le remplacement de l'appareil.

Cette garantie ne peut être invoquée dans les cas d'usage inapproprié de l'appareil, en cas de négligence ou d'usure normale. Cette garantie ne couvre pas les pièces qui, de par leur nature, ont une durée de vie plus courte, tel que les embouts de caoutchouc, poignées de mousse, roues et pneus, qui doivent être périodiquement remplacés.

Pour toute question sur cet appareil ou sur sa garantie, veuillez svp, contacter votre détaillant autorisé de produits Drive.

drive
MEDICAL DESIGN & MANUFACTURING

© 2006 Medical Depot, Inc. Tous droits réservés.

Drive est une marque de commerce de Medical Depot, Inc.
Port Washington, NY 11050 USA Fabriqué en Chine

www.drivemedical.com

drive
MEDICAL DESIGN & MANUFACTURING